

TECHNOPLAT 2000

STAZIONE DI FASCIATURA AUTOMATICA
AUTOMATIC WRAPPING STATION



PANNELLO
TOUCH SCREEN
CON TECNOLOGIA
"MULTILEVEL CONTROL"

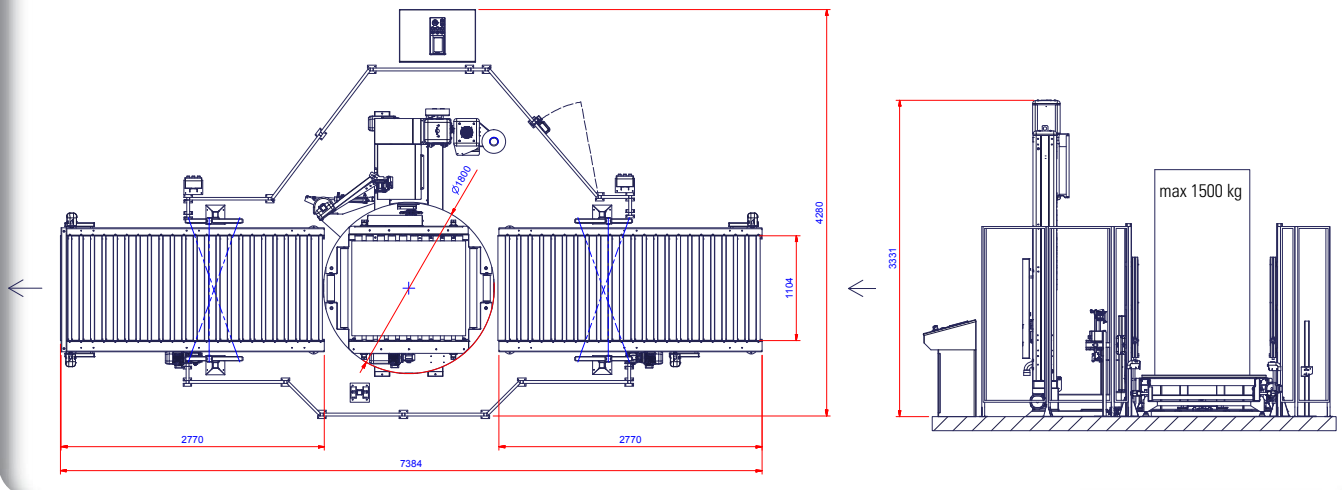
TOUCH SCREEN
CONTROL PANEL WITH
"MULTILEVEL CONTROL"
TECHNOLOGY



Ihr Ansprechpartner & Servicepartner:



LAYOUT TECHNOPLAT 2000



CARATTERISTICHE TECNICHE / TECHNICAL FEATURES

MODELLO / MODEL	T2000 PDS	T2000 PVS
Altezza utile albero / Usable mast height (mm)	2400	2400
Portata piatto / Turntable capacity (kg)	1500	1500
Velocità rotazione piatto / Table rotation speed (rpm)	15	15
Velocità rulli regolabile / Variable rolls speed (m/min)	15	15
Velocità salita-discesa carrello / Carriage up-down speed (m/min)	1,5÷5,5	1,5÷5,5
Tiro film / Film tensioning	std	std
Prestiro film / Film prestretch	fisso/fixed 250%	150 - 400%
Dimensioni massime pallet / Maximum pallet dimensions (WxL) (mm)	1000x1200	1000x1200
Alimentazione / Power Supply (VAC)	230V 50/60Hz 1Ph+N	230V 50/60Hz 1Ph+N
Potenza installata (con rulliere) / Installed power (with conveyors) (kW)	4	4,3
Dimensioni bobina / Reel dimensions (ØxH) (mm)	300x500	300x500
Spessore film / Film thickness (µm)	17÷30 µm	17÷30 µm
Inforcabilità / Forklifting	front/rear	front/rear
Altezza di lavoro / Working height (mm)	400	400

I CONTENUTI DI QUESTO CATALOGO SONO STATI VERIFICATI AL MOMENTO DELLA STAMPA. ROBOPAC SI RISERVA IL DIRITTO DI MODIFICARE IN OGNI MOMENTO LE CARATTERISTICHE TECNICHE DEI PRODOTTI E DEGLI ACCESSORI ILLUSTRATI NEL PRESENTE DOCUMENTO. / THE CONTENTS OF THESE CATALOGS HAVE BEEN VERIFIED BEFORE THE PRESS. ROBOPAC RESERVES THE RIGHT TO MODIFY IN EVERY MOMENT THE TECHNICAL CHARACTERISTICS OF THE PRODUCTS AND ACCESSORIES ILLUSTRATED IN THE PRESENT DOCUMENT.

ROBOPAC S.P.A. Via Fabrizio da Montebello, 81 - 47892 Acquaviva Gualdicciolo - Repubblica di San Marino - tel. + 378 0549 910 511 - fax + 378 0549 908 549 / 905 946