

DUO  PLAST[®]
AG

IHR ERFOLG IN UNSERER FOLIE!

ROBOPAC
Innovation driven by values 

ORBIT R

MACHINE À ANNEAU ROTATIF

POUR LE BANDEROLAGE EN SPIRALE AVEC DU FILM ÉTIRABLE

MASCHINE MIT DREHRING

FÜR DAS SPIRALFÖRMIGE UMWICKELN MIT STRETCHFOLIE



MACHINE À ANNEAU ROTATIF
POUR LE BANDEROLAGE EN SPIRALE AVEC DU FILM ÉTIRABLE
MASCHINE MIT DREHRING
FÜR DAS SPIRALFÖRMIGE UMWICKELN MIT STRETCHFOLIE



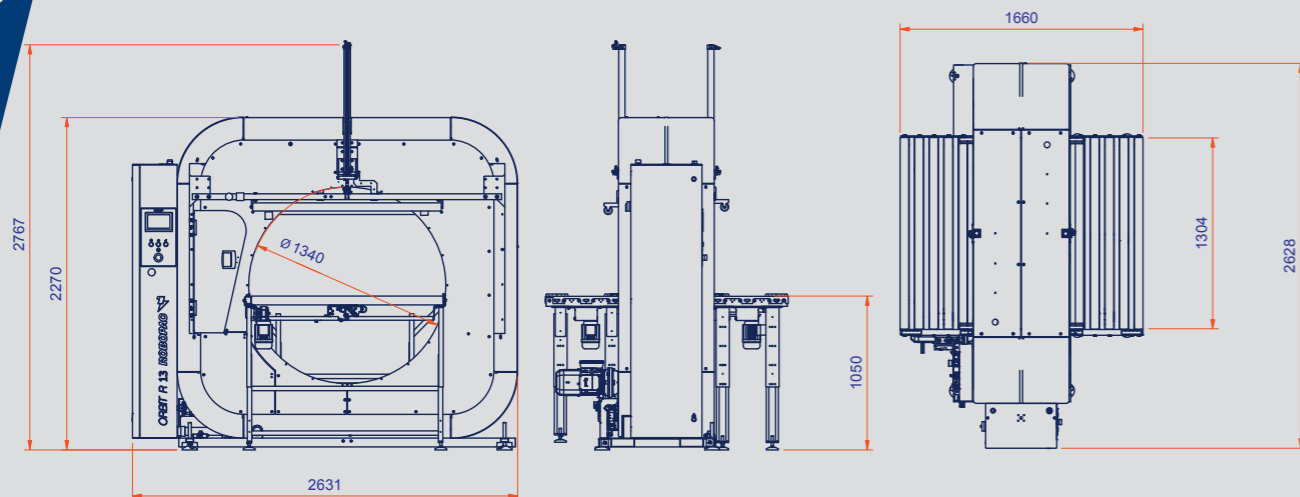
**PANNEAU DE COMMANDE
À ÉCRAN TACTILE
AVEC NOUVELLE
INTERFACE COULEUR
TOUCHSCREEN-
BEDIENFELD
MIT NEUER FARBIGER
BEDIENEROBERFLÄCHE**



AVANTAGES VORTEILE



LAYOUT ORBIT R 13 [mm]



POURQUOI ORBIT R ? WARUM ORBIT R?

PERFORMANCE LEISTUNG

Jusqu'à + 25 % de cadence et présence de deux bobines sur l'ensemble de la gamme.
Bis zu + 25 % Produktionsleistung und zwei Spulen an der gesamten Baureihe.

DURABILITÉ NACHHALTIGKEIT

Économie de film grâce à l'option de pré-étirage sur l'ensemble de la gamme.
Weniger Folienverbrauch dank der Vordehnungsoption an der gesamten Baureihe.

FACILITÉ D'UTILISATION BENUTZERFREUNDLICHKEIT

Accessibilité et ergonomie améliorées grâce à la nouvelle conception de la machine.
Bessere Zugänglichkeit und Ergonomie dank dem neuen Design der Maschine.

FLEXIBILITÉ VIELSEITIGKEIT

Grâce aux nouvelles dimensions de l'anneau orientées vers le produit.
Dank den neuen am Produkt orientierten Ringabmessungen.

ROBUSTESSE ROBUSTHEIT

Réduction du bruit et des vibrations grâce au cadre de support robuste.
Weniger Lärmbelastung und Schwingungen dank der robusten Stützstruktur.

ACCESSOIRES ZUBEHÖR

Options dédiées aux exigences de travail les plus variées et emballage parfait grâce aux performances de la nouvelle pince.
Spezifische Optionals für die unterschiedlichsten Arbeitsansprüche und perfekte Verpackungen dank dem neuen Greifer.

CARACTÉRISTIQUES / EIGENSCHAFTEN	ORBIT R 5			ORBIT R 9			ORBIT R 13	
	125 (SIMPLE/ EINZELNE)	250 (SIMPLE/ EINZELNE)	250 (DOUBLE/ DOPPELTE)	125 (SIMPLE/ EINZELNE)	250 (SIMPLE/ EINZELNE)	250 (DOUBLE/ DOPPELTE)	250 (SIMPLE/ EINZELNE)	250 (DOUBLE/ DOPPELTE)
diamètre intérieur couronne d'attelage Innendurchmesser des Drehrings	mm 515			920			1330	
vitesse de rotation variable Variable Drehzahl	trs/mn U/min 20+180 20+150			10+120 10+100			10+80	
vitesse d'avance variable avec inverseur Über Inverter variable Vorschubgeschwindigkeit	n/min 5+20 8+35 15+70			4+15 5+25 10+50			4+20 8+40	
consommation d'air comprimé Druckluftverbrauch	NI/cycle NI/Zyklus 3,5 5,5 9			13 15 18			21 25	
tension alimentation Versorgungsspannung	V 400V 3Ph+N 50/60Hz			400V 3Ph+N 50/60Hz			400V 3Ph+N 50/60Hz	
puissance installée Installierte Leistung	kW 1,7			1,7			2,6	
poids total de la machine Gesamtgewicht Maschine	kg 380 400 415			625 650 670			850 870	
groupe pince/coupe pneumatique à froid Greiferaggregat/pneumatisch gesteuerter Kaltschnitt	STD			STD			STD	
groupe pince avec coupe à fil chaud (S.K.I.D.) Greiferaggregat mit Heißdrahtschnitt (S.K.I.D.)	OPT NA			OPT NA			OPT NA	
porte-bobine avec pré-étirage fixe Spulenhalter mit fester Vordehnung	OPT			OPT			OPT	
diamètre extérieur maximal Maximaler Außendurchmesser	mm 230			250			250	
diamètre intérieur bobine Innendurchmesser der Spule	mm 76 (std) / 50 (opt)			76 76 (std) / 50 (opt)			76	
laize bobine Spulenhöhe	mm 125 250			125 250			250	
épaisseur film Folienstärke	µm 17+35			17+35			17+35	

Ihr Ansprechpartner & Servicepartner:



IHR ERFOLG IN UNSERER FOLIE!

DUO INDUSTRY
DUO AGRO
DUO FOOD & HEALTH
DUO SYSTEMS
DUO LAB

DUO PLAST AG
David-Eifert-Straße 1
36341 Lauterbach
Germany

Telefon: +49 (0) 6641 6550-0
Telefax: +49 (0) 6641 61713
E-Mail: info@duoplast.ag
Internet: www.duoplast.ag

PRODUCTION PLANTS

ROBOPAC MACHINERY

Via Fabrizio da Montebello, 81 - 47892 Gualdicciolo - Repubblica di San Marino
T. (+378) 0549 910511 - robopac@robopac.com
www.robopac.com

ROBOPAC SYSTEMS

S.P. Marecchia, 59 - 47826 Villa Verucchio, Rimini - Italy
T. (+39) 0541 673411 - robopacsystems@robopac.com
www.robopacsystems.com

ROBOPAC PACKERS

Via Ca' Bianca, 1260 - 40024 Castel San Pietro Terme, Bologna - Italy
T. (+39) 0541 673411 - robopacpackers@robopac.com

Via J. Barozzi, 8 - Z.I. Corallo - 40053 Valsamoggia, Bologna - Italy
T. (+39) 051 960302 - robopacpackers@robopac.com
www.robopacpackers.com

ROBOPAC BRASIL

Rua Agnese Morbini, 380 - 95700 - 404 Bairro Pomarosa
Bento Gonçalves / RS - Brazil
T. (+55) 54 3455-7200 - robopacbrasil@robopacbrasil.com
www.robopacbrasil.com

TOPTIER

10315 SE Jennifer St, Portland, Oregon 97015 - USA
T. (+1) 503 353 7588 - sales@toptier.com
www.toptier.com

SUBSIDIARIES

ROBOPAC UK

Packaging Heights, Highfield Parc - Oakley - Bedford MK43 7TA - UK
T. +44 (0) 1234 825050 - sales@aetna.co.uk
www.aetnagroup.co.uk

ROBOPAC FRANCE

4, Avenue de l'Europe - 69150 Décines - France
T. +33 (0) 4 72 14 54 00 - commercial@aetnafr.aetnagroup.com
www.aetnagroup.com/fr

ROBOPAC DEUTSCHLAND

Withauweg, 5 - D-70439 Stuttgart - Germany
T. (+49) 711 80 67 09 - 0 - info@aetna-deutschland.de
www.aetnagroup.com/de

ROBOPAC U.S.A.

2150 Boggs Road, Building 200, Suite 200 - Duluth, GA 30096 USA
T. (+1) 678 473 7896 - (+1) toll free 866 713 7286
info@aetnagroupusa.com
www.robopac.com/US

ROBOPAC RUSSIA

129329 Moscow - Otradnaya str. 2B - building 7 of office 1 - Russia
T. (+7) 495 6443355 - info@aetnagroupvostok.ru
www.aetnagroup.com/ru

ROBOPAC CHINA

Building 2, No. 877, Jin Liu Road, Jinshan industry district, 201506, Shanghai - China
T. (+86) 0 21 62665966 - infochina@aetnagroup.com
www.aetnagroup.com.cn

ROBOPAC IBERICA

P.I. Portal Mediterráneo, Calle Dauradors 23 - 12500 - Vinaròs, Castellón - Spain
T. (+34) 964 860 901 - info@aetnaiberica.es
www.robopaciberica.es